

Figure 100/101: Grille d'écoulement des eaux GT Niveau N100S60



Figur 100

Tirable en continu selon le système Kofel, jusqu'à 50mm.

Ressort de serrage et grille basculable avec dispositif de blocage. Nouveauté mondiale!

Avec garniture en élastomère, plate, classe de charge D400.

Bandes de sécurité pour les deux roues.

Sur socle en béton 900 x 800 mm excentré.



Dimensions/poids

Modèle	GT Niveau N100S60
Dimensions extérieures de la grille	560 x 415 mm
Socle en béton extérieur	900 x 800 mm
Hauteur	210 mm
Surface d'avalément	703 cm ³
Poids	215 kg

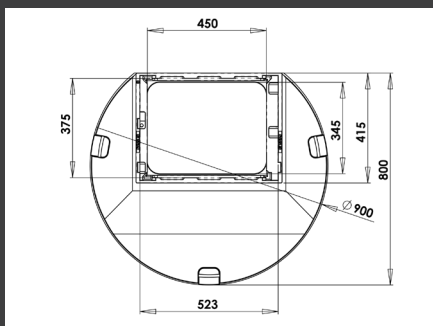
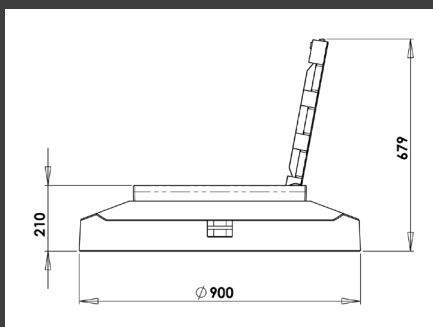


Figure 101 poisson

Grille d'écoulement des eaux
GT Niveau N100S60 poisson.

Mêmes propriétés que la figure 100 avec impression d'un poisson sur la grille.



Demandes : info@techniquedevoirie.ch

Protection



Pour montrer aux passants dans quelle direction l'eau s'écoule et afin de protéger nos cours d'eau de la pollution, mais aussi pour indiquer aux pompiers de manière rapide et claire lors d'une intervention, que cette eau ou le liquide d'extinction employé s'écoulent directement et sans nettoyage dans les eaux superficielles, vous avez la possibilité de vous procurer une telle grille avec une truite gravée en relief. Ceci est judicieux lorsque les eaux usées sont acheminées directement dans un ruisseau sans passer par un collecteur et sans épuration.

L'Inventeur



Roland Tschupp

Inventeur

„Après une formation de pépiniériste dans la région de Lausanne, je me suis installé en 1992 dans le canton de Glaris où je vis aujourd'hui encore avec ma famille. Lorsque les utilisateurs me faisaient part de leur insatisfaction concernant la manipulation des grilles à ressort de serrage, je me suis décidé à développer moi-même une grille innovante qui répond parfaitement aux besoins du marché.“



de voirie S.à.r.l

Fabricant et distributeur:

Technique de voirie S.à.r.l
Zigerribiweg 37
8753 Mollis
+41 76 566 33 52
info@techniquedevoirie.ch