

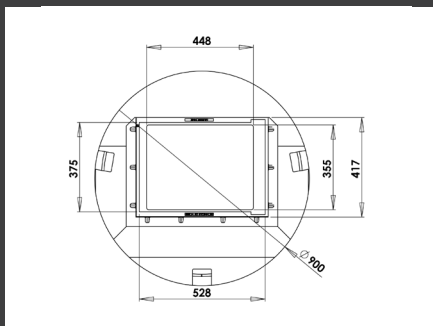
Figur 310/311: Entwässerungsrost GT 100/4B_S50

Figur 310

Klemmfeder und aufklappbarer Rost mit Arretierung. Weltneuheit!
Mit dämpfenden Einlagen. Pultform/flach.
Lastklasse D400.
Sicherheit Streifen für Zweiradfahrer.
Inklusive Schachtrahmen aus Beton NW 900mm zentrisch. Höhe von 210 mm.

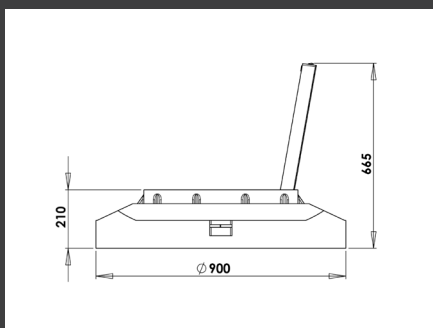
Abmessungen/Gewicht

Model	GT 100/4B_S50
Rahmen Aussenmasse	900 x 900 mm
Höhe	210 mm
Rost Abmessungen	521 x 372.9 mm
Schluckvermögen	725 cm ³
Gewicht	180 kg



Figur 311 Fisch:

Gleiches Modell wie Figur 310, jedoch mit Fischprägung auf dem Rost.



Fischprägung (wahlweise)



Um Passanten aufzuzeigen wohin das Wasser fließt, sowie unsere Gewässer vor Verschmutzungen zu schützen oder der Feuerwehr bei einem Ernst- ein- satz schnell und klar aufzuzeigen, dass dieses Wasser bzw. diese Flüssigkeit ohne Reinigung direkt in ein Gewässer fließt, gibt es die Möglichkeit eine solche «Forellen Aufprägung» nach Wahl zu erwerben. Dies ist dort sehr sinnvoll, wo Wasser ohne Vorfluter oder Klärung direkt in einen Bach geleitet wird.

Über den Erfinder



Roland Tschupp

Erfinder

„Nach meiner Kindheit in Yverdon-les-Bains, meiner Ausbildung als Baumschulist kam ich 1992 ins Glarnerland, wo ich heute mit meiner Familie lebe. Mehr und mehr stieg ich in den Verkauf um. Die Unzufriedenheit der Kunden, was die Bedienung von Federklemmrosten angeht, bewog mich einen innovativen Strassenrost in Eigenregie zu entwickeln und auf den Markt zu bringen.“



Hersteller und Vertrieb:

Gusstechnik Tschupp GmbH

Zigerribiweg 37

8753 Mollis

+41 76 566 33 52

info@gusstechnik.ch