

# Figur 300/301: Entwässerungsrost GT 100/4B\_S60

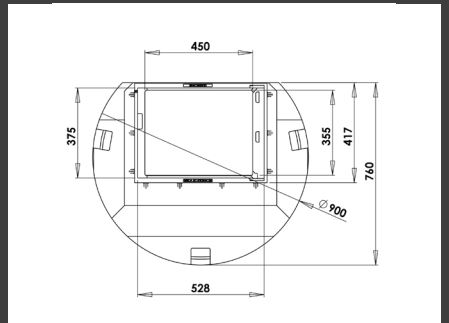
## Figur 300

Klemmfeder und aufklappbarer Rost mit Arretierung. Weltneuheit!  
Mit dämpfenden Einlagen.  
Pultform/flach.  
Lastklasse D400.  
Sicherheit Streifen für Zweiradfahrer.  
Inklusive Schachtrahmen aus Beton.  
NW 900 x 800mm exzentrisch.



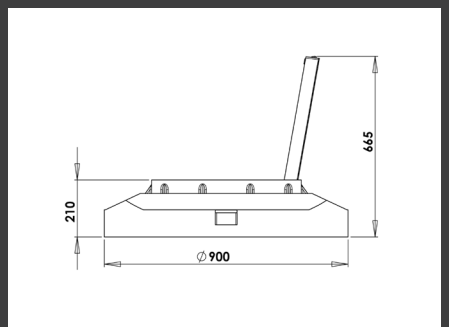
## Abmessungen/Gewicht

Model	GT 100/4B_S60
Rahmen Aussenmasse	900 x 800 mm
Höhe	210 mm
Rost Abmessungen	521 x 372.9 mm
Schluckvermögen	725 cm <sup>3</sup>
Gewicht	190 kg



## Figur 301 Fisch:

Gleiches Modell wie Figur 300, jedoch mit Fischprägung auf dem Rost.



## Fischprägung (wahlweise)



Um Passanten aufzuzeigen wohin das Wasser fließt, sowie unsere Gewässer vor Verschmutzungen zu schützen oder der Feuerwehr bei einem Ernst- ein- satz schnell und klar aufzuzeigen, dass dieses Wasser bzw. diese Flüssigkeit ohne Reinigung direkt in ein Gewässer fließt, gibt es die Möglichkeit eine solche «Forellen Aufprägung» nach Wahl zu erwerben. Dies ist dort sehr sinnvoll, wo Wasser ohne Vorfluter oder Klärung direkt in einen Bach geleitet wird.

---

## Über den Erfinder



**Roland Tschupp**

Erfinder

„Nach meiner Kindheit in Yverdon-les-Bains, meiner Ausbildung als Baumschulist kam ich 1992 ins Glarnerland, wo ich heute mit meiner Familie lebe. Mehr und mehr stieg ich in den Verkauf um. Die Unzufriedenheit der Kunden, was die Bedienung von Federklemmrosten angeht, bewog mich einen innovativen Strassenrost in Eigenregie zu entwickeln und auf den Markt zu bringen.“



---

### Hersteller und Vertrieb:

Gusstechnik Tschupp GmbH  
Zigerribiweg 37  
8753 Mollis  
+41 76 566 33 52  
info@gusstechnik.ch

### Vertriebspartner:

Nottaris Bauguss AG  
Bahnhofstrasse 2  
3414 Oberburg  
+41 34 427 07 20  
info@bauguss.ch

(Anfragen für Kt. Bern, Uri und das Tessin)

[gusstechnik.ch](http://gusstechnik.ch)