

Figur 110/111: Entwässerungsrost GT Niveau N100S50

Figur 110

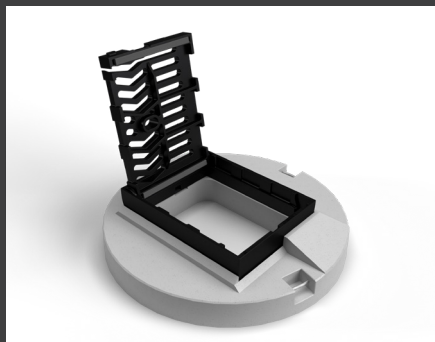
Stufenlos hochziehbar mit Zugerät bis 50mm.
Klemmfeder und aufklappbarer Rost mit Arretierung. Weltneuheit!

Mit dämpfenden Einlagen. Pultform/flach.
Lastklasse D400.

Inklusive Schachtrahmen aus Beton

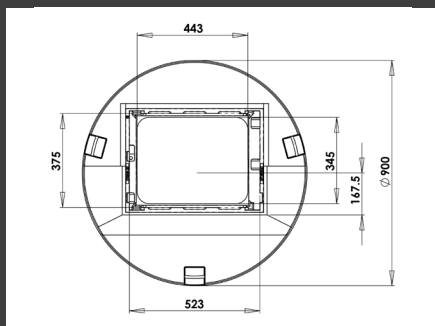
NW 900mm zentrisch.

Sicherheit Streifen für Zweiradfahrer.



Abmessungen/Gewicht

| | |
|--------------------|---------------------|
| Model | GT Niveau N100S50 |
| Rahmen Aussenmasse | 560 x 415 mm |
| Sockel Aussenmasse | 900 x 900 mm |
| Höhe | 210 mm |
| Schluckvermögen | 703 cm ³ |
| Gewicht | 250 kg |

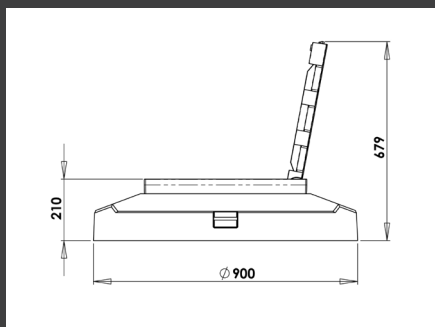


Figur 111 Fisch

Entwässerungsrost GT Niveau N100S50 Fisch.

Selben Eigenschaften wie Figur 110
jedoch mit Fischprägung auf dem Rost.

Anfragen bitte unter: info@gusstechnik.ch



Fischprägung (wahlweise)



Um Passanten aufzuzeigen wohin das Wasser fließt, sowie unsere Gewässer vor Verschmutzungen zu schützen oder der Feuerwehr bei einem Ernst- ein- satz schnell und klar aufzuzeigen, dass dieses Wasser bzw. diese Flüssigkeit ohne Reinigung direkt in ein Gewässer fließt, gibt es die Möglichkeit eine solche «Forellen Aufprägung» nach Wahl zu erwerben. Dies ist dort sehr sinnvoll, wo Wasser ohne Vorfluter oder Klärung direkt in einen Bach geleitet wird.

Über den Erfinder



Roland Tschupp

Erfinder

„Nach meiner Kindheit in Yverdon-les-Bains, meiner Ausbildung als Baumschulist kam ich 1992 ins Glarnerland, wo ich heute mit meiner Familie lebe. Mehr und mehr stieg ich in den Verkauf um. Die Unzufriedenheit der Kunden, was die Bedienung von Federklemmrosten angeht, bewog mich einen innovativen Strassenrost in Eigenregie zu entwickeln und auf den Markt zu bringen.“



Hersteller und Vertrieb:

Gusstechnik Tschupp GmbH
Zigerribiweg 37
8753 Mollis
+41 76 566 33 52
info@gusstechnik.ch