

Figur 100/101: Entwässerungsrost GT Niveau N100S60



Figur 100

Stufenlos hochziehbar nach System Kofel bis 50mm. Klemmfeder und aufklappbarer Rost mit Arretierung. Weltneuheit!

Mit dämpfenden Einlagen. Pultform/flach.

Lastklasse D400.

Inklusive Schachtrahmen aus Beton

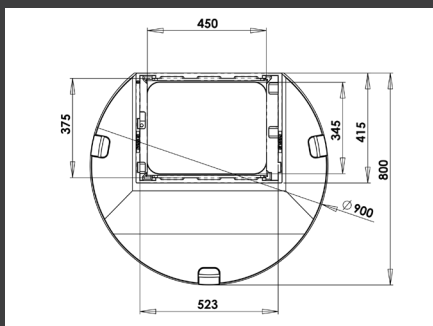
NW 900 x 800mm exzentrisch.

Sicherheit Streifen für Zweiradfahrer.



Abmessungen/Gewicht

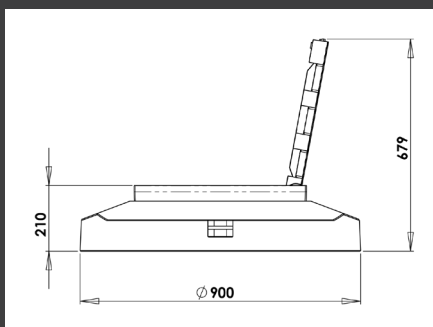
Model	GT Niveau N100S60
Rahmen Aussenmasse	560 x 415 mm
Sockel Aussenmasse	900 x 800 mm
Höhe	210 mm
Schluckvermögen	703 cm ³
Gewicht	215 kg



Figur 101 Fisch

Entwässerungsrost GT Niveau N100S60 Fisch. Selben Eigenschaften wie Figur 100 jedoch mit Fischprägung auf dem Rost.

Anfragen bitte unter: info@gusstechnik.ch



Fischprägung (wahlweise)



Um Passanten aufzuzeigen wohin das Wasser fließt, sowie unsere Gewässer vor Verschmutzungen zu schützen oder der Feuerwehr bei einem Ernst- ein- satz schnell und klar aufzuzeigen, dass dieses Wasser bzw. diese Flüssigkeit ohne Reinigung direkt in ein Gewässer fließt, gibt es die Möglichkeit eine solche «Forellen Aufprägung» nach Wahl zu erwerben. Dies ist dort sehr sinnvoll, wo Wasser ohne Vorfluter oder Klärung direkt in einen Bach geleitet wird.

Über den Erfinder



Roland Tschupp

Erfinder

„Nach meiner Kindheit in Yverdon-les-Bains, meiner Ausbildung als Baumschulist kam ich 1992 ins Glarnerland, wo ich heute mit meiner Familie lebe. Mehr und mehr stieg ich in den Verkauf um. Die Unzufriedenheit der Kunden, was die Bedienung von Federklemmrosten angeht, bewog mich einen innovativen Strassenrost in Eigenregie zu entwickeln und auf den Markt zu bringen.“



Hersteller und Vertrieb:

Gusstechnik Tschupp GmbH
Zigerribiweg 37
8753 Mollis
+41 76 566 33 52
info@gusstechnik.ch

Vertriebspartner:

Nottaris Bauguss AG
Bahnhofstrasse 2
3414 Oberburg
+41 34 427 07 20
info@bauguss.ch

(Anfragen für Kt. Bern, Uri und das Tessin)

gusstechnik.ch